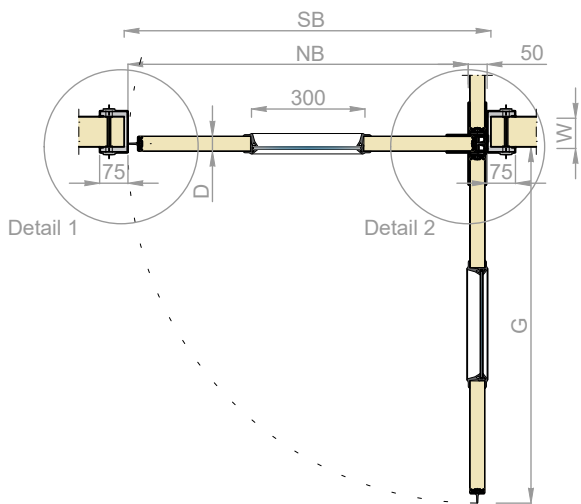
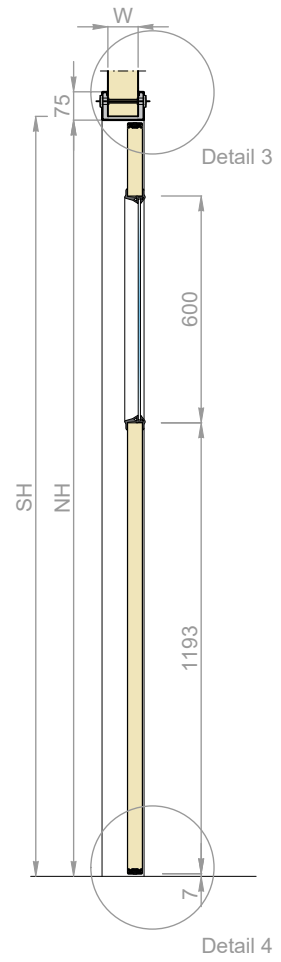
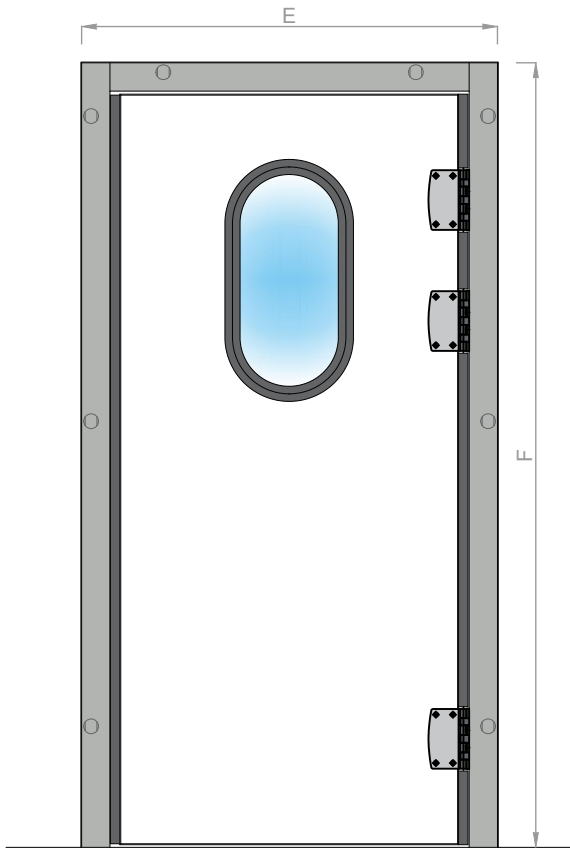
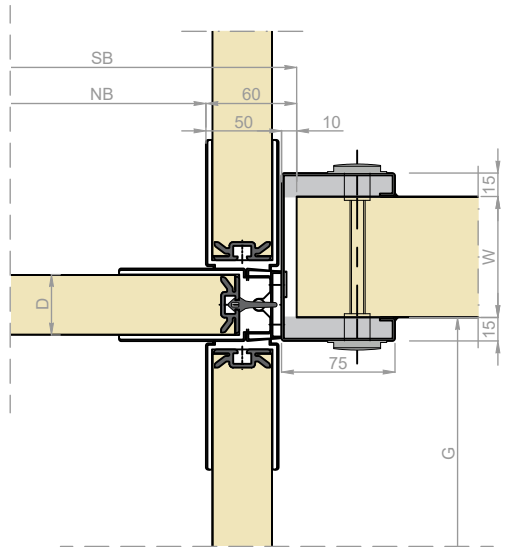


VVE RVS C

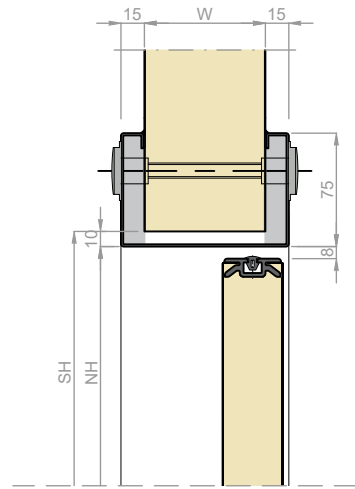
TECHNISCHE GEGEVENS
DÉTAILS TECHNIQUES
TECHNICAL DETAILS
TECHNISCHE DATEN



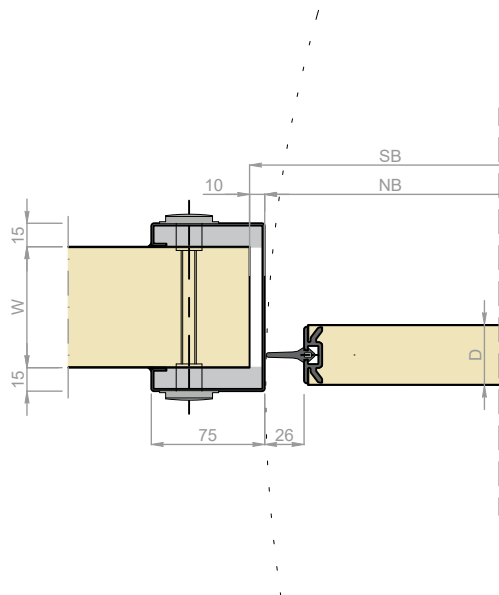
$SB = NB + 70$
$SH = NH + 10$
$D = 40$
$E = NB + 200$
$F = NH + 75$
$G = NB + 42$
$W_{min} = 60mm$



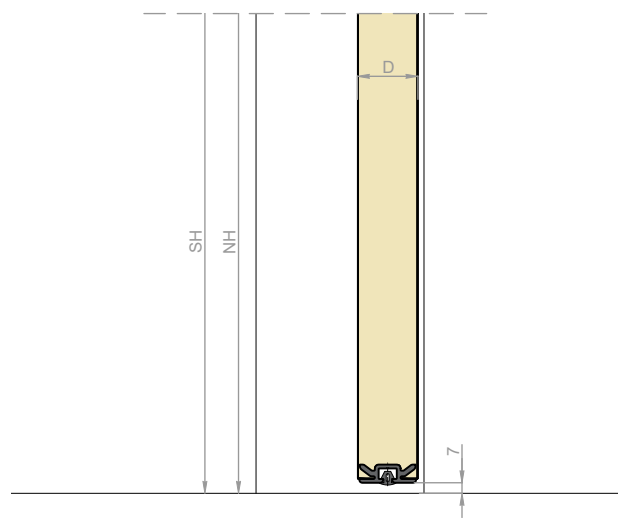
Detail 2



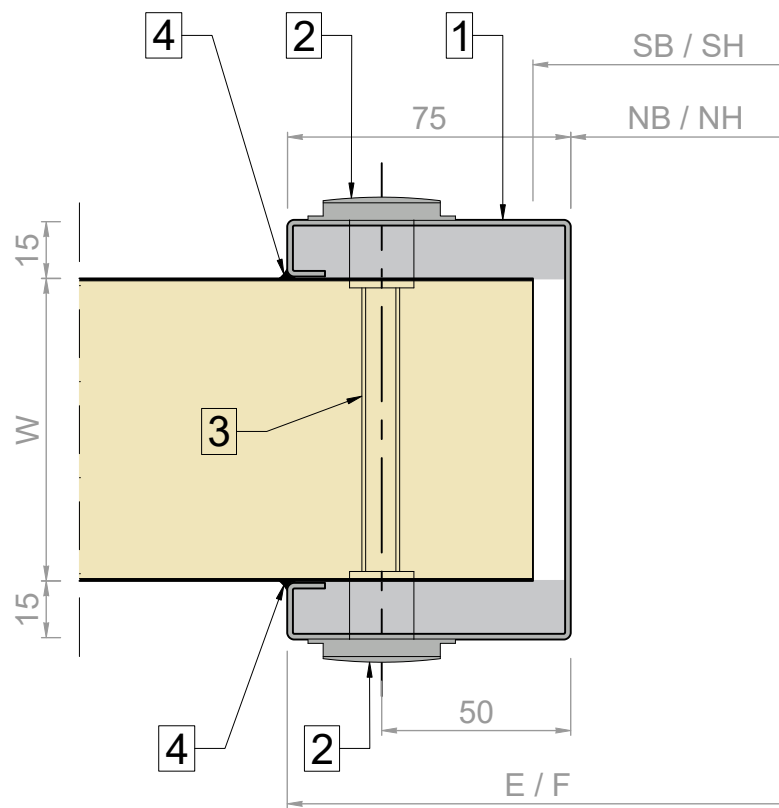
Detail 3



Detail 1



Detail 4

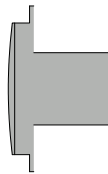


1



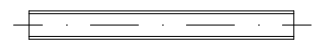
XXX.XXX.XXX

2



BEV.000.043
Q = ?

3



BEV.000.020
(DRS101000A2)
L = W + 30 mm

4

Silicone
(not included)

TECHNISCHE GEGEVENS GEÏSOLEERDE PENDELDEUREN

Toepassing	Retail, horeca, grootkeuken, voedselverwerkende sector, zorgsector
Deurblad	<ul style="list-style-type: none">• 40 mm polyurethaanschuim (PUR) (CFK-vrij)• Standaard: ovalen kijkvenster van 300 op 600 mmh met zwart rubber profiel
Afwerkingen	<ul style="list-style-type: none">• Standaard deurblad: gegalvaniseerde voorgelakte staalplaat CLEANsafe coating 25µm - RAL9010 (andere kleuren op aanvraag)• Optie: CLEANsafe 55µm (PET55) coating - RAL 9010• Optie: RVS-plaat CLEANsafe:<ul style="list-style-type: none">o Inox 304 - rondgeborsteldo Inox 304 - lijngeborsteld 4No Inox 304 - walsblanko Inox 304 - design linneno Inox 316 - rondgeborsteld
Deurkader	<ul style="list-style-type: none">• PVC P-kader 120x30 mm - RAL 9010 + tegenkader PVC L-profiel Optie: RVS of gelakte gekleurde staalplaatbekleding rondom kader• ALU N-kader 107x11 mm - RAL 9010 - zonder koudeonderbreking met tegenkader ALU 107x11 mm• INOX C-kader AISI 304 of 316 - 100x25 mm - 15/10 - walsblank 2B
Beslag	Standaardscharnieren in PVC met inox as Blokkeren op 90° in beide richtingen Kleur: RAL7016 Optie: scharnieren in Inox

DÉTAILS TECHNIQUES PORTES VA-ET-VIENT ISOLÉES

Application	Vente au détail, horeca, restauration, secteur agro-alimentaire, secteur des soins
Vantail	<ul style="list-style-type: none">• Mousse isolante polyuréthane (PUR) 40 mm (sans CFC & HCFC)• Standard : fenêtre de 300 à 600 mmh encadré en caoutchouc noir
Finitions	<ul style="list-style-type: none">• Vantail standard : acier galvanisé et pré-laqué Revêtement CLEANsafe 25µm - RAL9010 (autres couleurs sur demande)• Option : revêtement CLEANsafe 55µm (PET55) - RAL 9010• Option : revêtement RVS CLEANsafe:<ul style="list-style-type: none">o Inox 304 - bouchonnéo Inox 304 - brossé unio Inox 304 - naturelo Inox 304 - design lino Inox 316 - bouchonné
Huisserie de porte	<ul style="list-style-type: none">• Cadre PVC-P 120x30 mm - RAL 9010 + contre cadre profil PVC L Option : cadre PVC habillé d'une tôle inox ou laquée (en couleur)• Cadre ALU N 107x11 mm - RAL 9010 - sans rupture thermique et avec contre cadre ALU 107x11 mm• Cadre INOX C AISI 304 ou 316 - 100x25 mm - 15/10 - naturel
Quincaillerie	Charnières standards en PVC axe en acier inoxydable bloquent à 90° d'ouverture dans les deux sens Couleur : RAL7016 Option : charnières en acier inoxydable

TECHNICAL DETAILS INSULATED SWING DOORS

Application	Retail, catering sector, food processing sector, care sector
Door leaf	<ul style="list-style-type: none"> • 40 mm polyurethane foam (PUR) (CFK-free) • Standard: oval window of 300 to 600 mmh with black rubber profile
Finishings	<ul style="list-style-type: none"> • Standard door leaf: galvanised pre-lacquered steel sheet CLEANsafe coating 25µm - RAL9010 (other colours upon request) • Optional: CLEANsafe coating 55µm (PET55) - RAL 9010 • Optional: stainless steel CLEANsafe: <ul style="list-style-type: none"> o Inox 304 - sun brushed o Inox 304 - line brushed o Inox 304 - smooth unpolished o Inox 304 - design linnen o Inox 316 - sun brushed
Door frame	<ul style="list-style-type: none"> • PVC P-frame 120x30 mm - RAL 9010 + counter frame PVC L-profile Optional: stainless steel or lacquered, coloured steel coating around the frame • ALU N-frame 107x11 mm - RAL 9010 - without thermal bridge interruption and with counter frame ALU 107x11 mm • INOX C-frame AISI 304 or 316 - 100x25 mm - 15/10 - smooth unpolished
Fittings	<p>Standard PVC hinges with stainless steel shaft Blocking at 90° in both directions Colour: RAL7016</p> <p>Optional: hinges in stainless steel</p>

TECHNISCHE DATEN ISOLIERTE PENDELTÜREN

Anwendung	Einzelhandel, Catering, Lebensmittelverarbeitung, Pflegebereich
Türblatt	<ul style="list-style-type: none"> • Polyurethan-Hartschaum (PUR) 40 mm PUR (FCKW-frei) • Standard: ovales Sichtfenster von 300 bis 600 mmh mit schwarzem Gummiprofil.
Beschichtungen	<ul style="list-style-type: none"> • Standard-Türblatt: verzinktes Stahlblech vorbehandelt CLEANsafe coating 25µm - RAL9010 (andere Farben auf Anfrage) • Option: Polsterung CLEANsafe 55µm (PET55) - RAL 9010 • Option: Edelstahlplatte CLEANsafe: <ul style="list-style-type: none"> o CNS 304 - Kreismattiert o CNS 304 - Mattschliff o CNS 304 - Walzblank o CNS 304 - Design Leinen o CNS 316 - Kreismattiert
Türrahmen	<ul style="list-style-type: none"> • PVC P-Rahmen 120x30 mm - RAL 9010 + Gegenrahmen PVC L-profil Option: CNS oder lackiertes farbiges Stahlblech rund um den Rahmen • ALU N-Rahmen 107x11 mm - RAL 9010 - ohne Wärmebrücke und mit Gegenrahmen in ALU 107x11 mm • CNS Rahmen AISI 304 oder 316 - 100x25 mm - 15/10 - Walzblank
Beschlag	<p>Standardscharniere aus PVC mit Edelstahlwelle Blockierung bei 90° in beide Richtungen Farbe: RAL7016</p> <p>Option: Scharniere aus Edelstahl</p>



Pontstraat 80
Waregem zone 11B
B-8791 Beveren-Leie

T: +32 56 71 04 94
info@isomasters.com
www.isomasters.com