

**KBS**

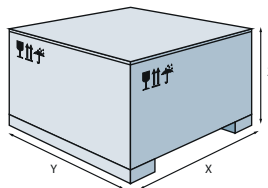
 SERIE TETTO  
 ROOF SERIES  
 SÉRIE PLAFOND  
 DECKENSERIE  
 SERIE TECHO

**31 BT E T**
**35 BT S T**
**42 BT S T**

	KBS 31 BT E T	KBS 35 BT S T	KBS 42 BT S T	Modello	Model	Modèle	Modell	Modelo		
°C	-18 ÷ -22	-18 ÷ -22	-18 ÷ -22	Campo applicazione	Application field	Champe d'application	Anwendungsbereich	Campo d'aplicación		
	400V/3/50Hz	400V/3/50Hz	400V/3/50Hz	Alimentazione	Power supply	Alimentation	Netzanschluß	Alimentación		
A	11,7	10,9	12,5	Corrente max. assorbita	Max. absorbed current	Courant absorbé max.	Max. absorbierter Strom	Corriente máx. absorbida		
kW	4,5	5	5,7	Potenza max. assorbita	Max. absorbed power	Puissance max. absorbée	Max. aufgenommene Leistung	Máx. potencia absorbida		
	R452A	R452A	R452A	Tipo refrigerante	Refrigerant type	Tipe du gaz	Kältemittel	Tipo refrigerante		
W	2591	2923	3729	Resa *	Capacity *	Puissance *	Leistung *	Rendimiento *		
CMP	CV	3,3	2	3	Potenza nominale	Power rating	Puissance nominale	Nennleistung	Potencia nominal	
		E	S	S	Tipo compressore	Compressor type	Type compresseur	Kompressortyp	Tipo compresor	
CND	mm	2,5	2,5	2,5	Passo alette	Fin spacing	Ecart alettes	Lamellenabstand	Paso aletas	
		3 x Ø 254	3 x Ø 254	3 x Ø 254	Ventilatori	Fan	Ventilateur	Ventilator	Ventiladores	
	W	219	219	219	Pot. nom. assorbita	Nom. power cons.	Puiss. nom. absorbée	Nennleistungsaufnahme	Pot. nominal absorbida	
	m <sup>3</sup> /h	2250	2250	2250	Portata aria	Air volume	Debit d' air	Volumenstrom	Caudal aire	
EVP	mm	4,2	4,2	4,2	Passo alette	Fin spacing	Ecart alettes	Lamellenabstand	Paso aletas	
		HG	HG	HG	Sbrinamento	Defrost	Dégivrage	Abtauung	Descongelación	
		VT	VT	VT	Espansione	Expansion	Expansion	Expansion	Expansión	
		3 x Ø 254	3 x Ø 254	3 x Ø 254	Ventilatori	Fan	Ventilateur	Ventilator	Ventiladores	
	W	219	219	219	Pot. nom. assorbita	Nom. power cons.	Puiss. nom. absorbée	Nennleistungsaufnahme	Pot. nominal absorbida	
		m <sup>3</sup> /h	2100	2100	2100	Portata aria	Air volume	Debit d' air	Volumenstrom	Caudal aire
	m	9	9	9	Freccia d' aria	Air throw	Projection d'air	Reichweite	Flecha de aire	
kg	136	176	187	Peso netto	Net Weight	Poids net	Nettogewicht	Peso neto		
kg	195	235	246	Peso lordo	Gross weight	Poids brut	Bruttogewicht	Peso bruto		
	111107664	111107673	111107674	Codice	Code	Code	Kodex	Codigo		

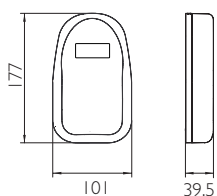
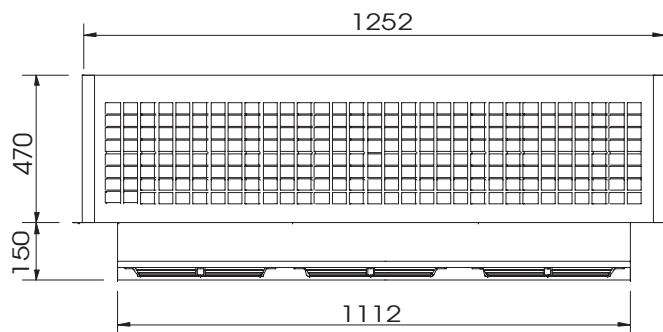
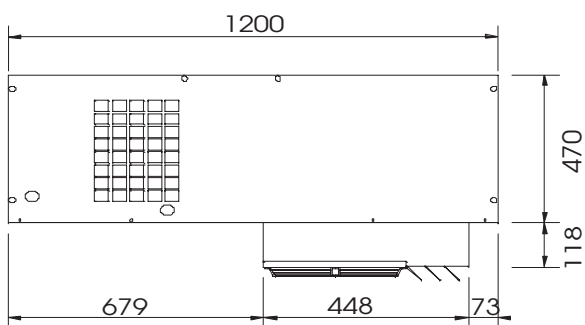
\* = Te: -30°C / Tcond: +40°C

mm	1330	X	Imballi Packing
mm	1330	Y	Emballage Verpackung
mm	800	Z	Embalajes



C : Capillare / Capillary / Capillaire / Kapillar / Capilar  
 CMP : Compressore / Compressor / Compresseur / Kompressorleistung / Compresor  
 CND : Condensatore / Condenser / Condenseur / Verflüssiger / Condensador  
 E : Ermetico / Hermetic / Hermétique / Vollhermetisch / Hermético  
 EVP : Evaporatore / Evaporateur / Evaporateur / Verdampfer / Evaporador  
 HG : Gas caldo / Hot gas / Gaz chaud / Heissgas / Gas caliente  
 P : Potenza frigorifera / Cooling capacity / Puissances frigorifiques / Kälteleistung / Potencia frigorífica  
 S : Semiermetico / Semihermetic / Semi-hermétique / Halbhermetisch / Semihermético  
 Ta : Temperatura ambiente / Ambient temperature / Température ambiante / Umgebungstemperatur / Temperatura ambiente

Tc : Temperatura cella / Cold room temperature / Température chambre froid / Kühlraumtemperatur / Temperatura cámara  
 Te : Temperatura evaporazione / evaporation temperature / température d'évaporation / Verdampfungstemperatur / temperatura de evaporación  
 Tcond : Temperatura condensazione / condensation temperature / température de condensation / Kondensationstemperatur / temperatura de condensación  
 V : Volume cella / Coldroom volume / Volume chambre / Kühlzellenvolumen / Volumen cámara  
 VT : Valvola termostatica / Expansion valve / Détendeur thermostatique / Thermostatisches Expansionsventil / Válvula termostática



RESA - CAPACITY - PUISSANCE - LEISTUNG - RENDIMIENTO / VOLUME - VOLUME - VOLUME - VOLUMEN - VOLUMEN

	Tc [°C]	<b>-20</b>			
	Ta [°C]	<b>27</b>	<b>32</b>	<b>38</b>	<b>43</b>
<b>KBS 31 BT E T</b>	<b>P [W]</b>	2334	2208	1964	1784
	<b>V [m3]</b>	38.40	31.20	23.11	15.90
<b>KBS 35 BT S T</b>	<b>P [W]</b>	3103	2791	2469	2169
	<b>V [m3]</b>	58.86	43.60	30.07	20.89
<b>KBS 42 BT S T</b>	<b>P [W]</b>	3576	3268	2881	2582
	<b>V [m3]</b>	71.46	54.20	37.27	26.75