

# KBS

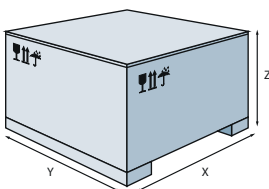
## 40 TN ET

SERIE TETTO  
ROOF SERIES  
SÉRIE PLAFOND  
DECKENSERIE  
SERIE TECHO

	KBS 40 TN ET	Modello	Model	Modèle	Modell	Modelo	
°C	+5 ÷ -2	Campo applicazione	Application field	Champe d'application	Anwendungsbereich	Campo d'aplicación	
	400V/3/50Hz	Alimentazione	Power supply	Alimentation	Netzanschluß	Alimentación	
A	8,1	Corrente max. assorbita	Max. absorbed current	Courant absorbé max.	Max. absorbierter Strom	Corriente máx. absorbida	
kW	3,3	Potenza max. assorbita	Max. absorbed power	Puissance max. absorbée	Max. aufgenommene Leistung	Máx. potencia absorbida	
	R452A	Tipo refrigerante	Refrigerant type	Tipe du gaz	Kältemittel	Tipo refrigerante	
W	3194	Resa *	Capacity *	Puissance *	Leistung *	Rendimiento *	
CMP	CV	2.4	Potenza nominale	Power rating	Puissance nominale	Nennleistung	Potencia nominal
	E		Tipo compressore	Compressor type	Type compresseur	Kompressortyp	Tipo compresor
CND	mm	2.5	Passo alette	Fin spacing	Ecart alettes	Lamellenabstand	Paso aletas
		3 x Ø 254	Ventilatori	Fan	Ventilateur	Ventilator	Ventiladores
	W	219	Pot. nom. assorbita	Nom. power cons.	Puiss. nom. absorbée	Nennleistungsaufnahme	Pot. nominal absorbida
	m³/h	2250	Portata aria	Air volume	Debit d' air	Volumenstrom	Caudal aire
EVP	mm	4.2	Passo alette	Fin spacing	Ecart alettes	Lamellenabstand	Paso aletas
		HG	Sbrinamento	Defrost	Dégivrage	Abtauung	Descongelación
		VT	Espansione	Expansion	Expansion	Expansion	Expansión
		3 x Ø 254	Ventilatori	Fan	Ventilateur	Ventilator	Ventiladores
	W	219	Pot. nom. assorbita	Nom. power cons.	Puiss. nom. absorbée	Nennleistungsaufnahme	Pot. nominal absorbida
	m³/h	2250	Portata aria	Air volume	Debit d' air	Volumenstrom	Caudal aire
	m	9	Freccia d' aria	Air throw	Projection d'air	Reichweite	Flecha de aire
	kg	165	Peso netto	Net Weight	Poids net	Nettogewicht	Peso neto
	kg	224	Peso lordo	Gross weight	Poids brut	Bruttogewicht	Peso bruto
	111102758	Codice	Code	Code	Kodex	Código	

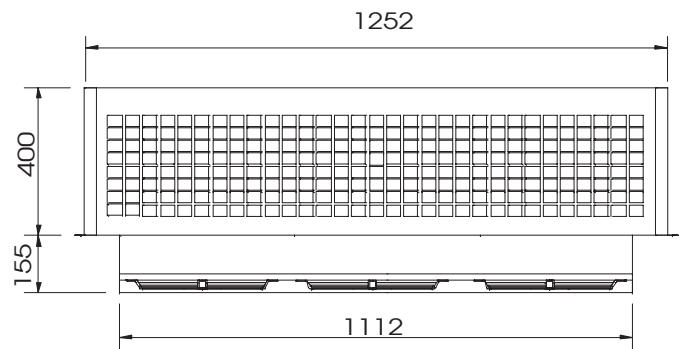
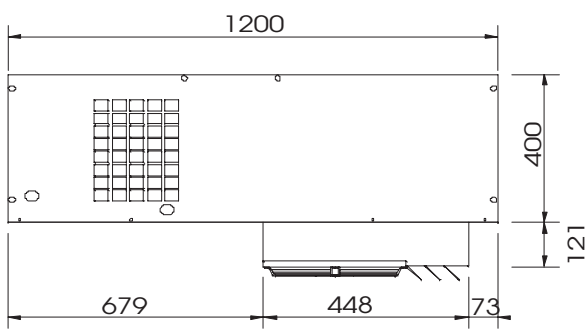
\* = -10°C / +40°C TN

mm	1330	X	Imballi Packing
mm	1330	Y	Emballage Verpackung
mm	800	Z	Embalajes

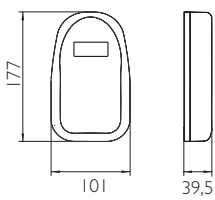


C : Capillare / Capillary / Capillaire / Kapillar / Capilar  
 CMP : Compressore / Compressor / Compresseur / Kompressorleistung / Compresor  
 CND : Condensatore / Condenser / Condenseur / Verflüssiger / Condensador  
 E : Ermetico / Hermetic / Hermetique / Vollhermetisch / Hermético  
 EVP : Evaporatore / Evaporateur / Evaporateur / Verdampfer / Evaporador  
 HG : Gas caldo / Hot gas / Gaz chaud / Heissgas / Gas caliente  
 P : Potenza frigorifera / Cooling capacity / Puissances frigorifiques / Kälteleistung  
 Potenza frigorifica

S : Semiermetico / Semihermetic / Semi-hermetique / Halbhermetisch / Semihermético  
 Ta : Temperatura ambiente / Ambient temperature / Température ambiante  
 Umgebungstemperatur / Temperatura ambiente  
 Tc : Temperatura cella / Cold room temperature / Température chambre froid  
 Kühlraumtemperatur / Temperatura cámara  
 V : Volume cella / Coldroom volume / Volume chambre / Kühlzellenvolumen / Volúmen cámara  
 VT : Valvola termostatica / Expansion valve / Détendeur thermostatique / Thermostatisches  
 Expansionventil / Válvula termostática



**KBS**



RESA - CAPACITY - PUISSANCE - LEISTUNG - RENDIMENTO / VOLUME - VOLUME - VOLUME - VOLUMEN - VOLUMEN

	Tc [°C]	-2				0				5			
	Ta [°C]	27	32	38	43	27	32	38	43	27	32	38	43
<b>KBS 40 TN E T</b>	<b>P [W]</b>	3311	3027	2725	2418	3479	3223	2903	2581	4003	3667	3299	2987
	<b>V [m3]</b>	35.35	28.18	21.14	15.60	42.87	34.63	25.92	19.03	74.88	58.54	42.70	31.80

Serie tetto - Roof series - Série plafond - Deckenserie - Serie techo