

KBS

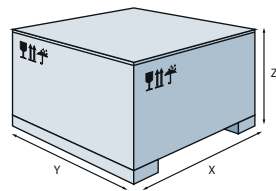
08 TN E M

SERIE TETTO
ROOF SERIES
SÉRIE PLAFOND
DECKENSERIE
SERIE TECHO

	KBS 08 TN E M	Modello	Model	Modèle	Modell	Modelo	
°C	+5 ÷ -2	Campo applicazione	Application field	Champe d'application	Anwendungsbereich	Campo d'aplicación	
	230V/1/50Hz	Alimentazione	Power supply	Alimentation	Netzanschluß	Alimentación	
A	4,8	Corrente max. assorbita	Max. absorbed current	Courant absorbé max.	Max. absorbiertes Strom	Corriente máx. absorbida	
kW	0,8	Potenza max. assorbita	Max. absorbed power	Puissance max. absorbée	Max. aufgenommene Leistung	Máx. potencia absorbida	
	R452A	Tipo refrigerante	Refrigerant type	Tipe du gaz	Kältemittel	Tipo refrigerante	
W	761	Resa *	Capacity *	Puissance *	Leistung *	Rendimiento *	
CMP	CV	0,4	Potenza nominale	Power rating	Puissance nominale	Nennleistung	Potencia nominal
	E		Tipo compressore	Compressor type	Type compresseur	Kompressortyp	Tipo compresor
CND	mm	2,5	Passo alette	Fin spacing	Ecart ailettes	Lamellenabstand	Paso aletas
		1 x Ø 230	Ventilatori	Fan	Ventilateur	Ventilator	Ventiladores
	W	40	Pot. nom. assorbita	Nom. power cons.	Puiss. nom. absorbée	Nennleistungsaufnahme	Pot. nominal absorbida
EVP	m³/h	500	Portata aria	Air volume	Debit d' air	Volumenstrom	Caudal aire
	mm	4,2	Passo alette	Fin spacing	Ecart ailettes	Lamellenabstand	Paso aletas
		HG	Sbrinamento	Defrost	Dégivrage	Abtauung	Descongelación
		C	Espansione	Expansion	Expansion	Expansion	Expansión
		1 x Ø 230	Ventilatori	Fan	Ventilateur	Ventilator	Ventiladores
	W	40	Pot. nom. assorbita	Nom. power cons.	Puiss. nom. absorbée	Nennleistungsaufnahme	Pot. nominal absorbida
m³/h	480	Portata aria	Air volume	Debit d' air	Volumenstrom	Caudal aire	
m	3	Freccia d' aria	Air throw	Projection d'air	Reichweite	Flecha de aire	
kg	57	Peso netto	Net Weight	Poids net	Nettogewicht	Peso neto	
kg	82	Peso lordo	Gross weight	Poids brut	Bruttogewicht	Peso bruto	
	111102750	Codice	Code	Code	Kodex	Codigo	

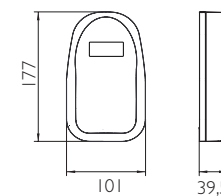
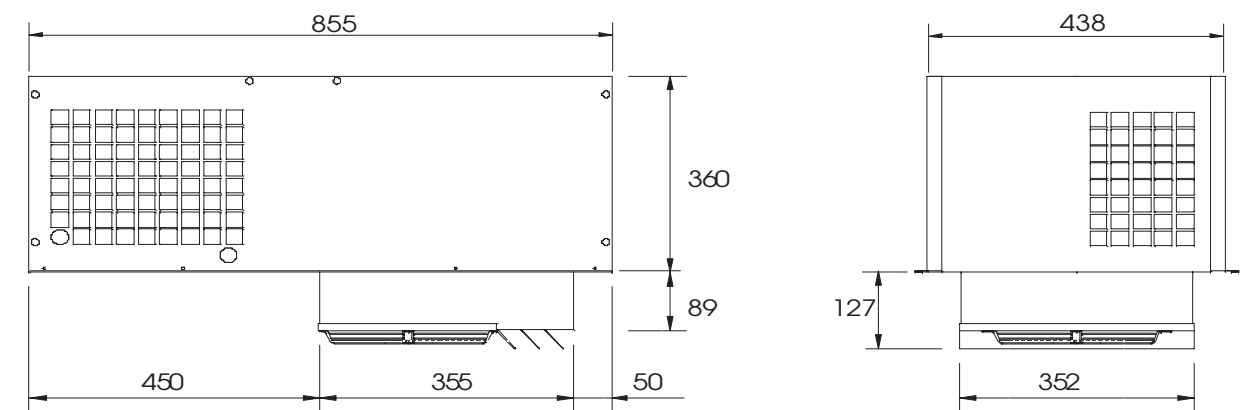
* = Te: -10°C / Tcond: +40°C

mm	580	X	Imballi Packing
mm	840	Y	Emballage
mm	650	Z	Verpackung Embalajes



C : Capillare / Capillary / Capillaire / Kapillar / Capilar
 CMP : Compressore / Compressor / Compresseur / Kompressorleistung / Compresor
 CND : Condensatore / Condenser / Condenseur / Verflüssiger / Condensador
 E : Ermetico / Hermetic / Hermetique / Vollhermetisch / Hermético
 EVP : Evaporatore / Evaporator / Evaporateur / Verdampfer / Evaporador
 HG : Gas caldo / Hot gas / Gaz chaud / Heissgas / Gas caliente
 P : Potenza frigorifera / Cooling capacity / Puissances frigorifiques / Kälteleistung / Potencia frigorífica
 S : Semiermetico / Semihermetic / Semi-hermetique / Halbhermetisch / Semihermético
 Ta : Temperatura ambiente / Ambient temperature / Température ambiante / Umgebungstemperatur / Temperatura ambiente

Tc : Temperatura cella / Cold room temperature / Température chambre froide / Kühlraumtemperatur / Temperatura cámara
 Te : Temperatura evaporazione / evaporation temperature / température d'évaporation / Verdampfungstemperatur / temperatura de evaporación
 Tcond : Temperatura condensazione / condensation temperature / température de condensation / Kondensationstemperatur / temperatura de condensación
 V : Volume cella / Coldroom volume / Volume chambre / Kühzzellenvolumen / Volumen cámara
 VT : Valvola termostatica / Expansion valve / Détendeur thermostatique / Thermostatisches Expansionsventil / Válvula termostática



RESA - CAPACITY - PUISSANCE - LEISTUNG - RENDIMIENTO / VOLUME - VOLUME - VOLUME - VOLUMEN - VOLUMEN

	Tc [°C]	-2				0				5			
		Ta [°C]	27	32	38	43	27	32	38	43	27	32	38
KBS 08 TN E M	P [W]	775	722	658	616	813	778	709	662	946	899	817	759
	V [m³]	4.02	3.14	2.27	1.73	4.92	4.01	2.86	2.16	9.12	7.08	4.92	3.60